

Referentenentwurf des Bundesministeriums für Verkehr und digitale Infrastruktur

Entwurf einer Verordnung über die Teilnahme von Elektrokleinstfahrzeugen am Straßenverkehr und zur Änderung weiterer straßenverkehrsrechtlicher Vorschriften

Vom ...

Es verordnen

- auf Grund des § 6 Absatz 1 Nummer 1 Buchstabe a, c, e, h, q, u und w, Nummer 2 Buchstabe b, c, f, s und t, Nummer 3 erster Halbsatz und Buchstabe c und i, Nummer 4a und 17, § 26a Absatz 1 Nummer 1 und 2 und des § 47 Nummer 1, 2, 4 und 7 des Straßenverkehrsgesetzes in der Fassung der Bekanntmachung vom 5. März 2003 (BGBl. I S. 310, 919), von denen § 6 Absatz 1 im Satzteil vor Nummer 1, § 26a Absatz 1 Nummer 1 und § 47 Nummer 1, 2, 4 und 7 zuletzt durch Artikel 1 Nummer 5 und Nummer 6 Buchstabe a Doppelbuchstabe aa des Gesetzes vom 28. November 2014 (BGBl. I S. 1802), § 6 Absatz 1 Nummer 1 Buchstabe u und w durch Artikel 1 Nummer 6 Buchstabe c und d Doppelbuchstabe aa und bb des Gesetzes vom 28. August 2013 (BGBl. I S. 3313), § 6 Absatz 1 Nummer 2 Buchstabe b durch Artikel 1 Nummer 2 Buchstabe a Doppelbuchstabe aa des Gesetzes vom 03. Mai 2005 (BGBl. I S. 1221) und § 26a Absatz 1 Nummer 2 zuletzt durch Artikel 1 Nummer 3 des Gesetzes vom 19. Juli 2007 (BGBl. I S. 1460) geändert worden sind, das Bundesministerium für Verkehr und digitale Infrastruktur,
- auf Grund des § 6 Absatz 1 Nummer 5a und 15 in Verbindung mit Absatz 2a des Straßenverkehrsgesetzes in der Fassung der Bekanntmachung vom 5. März 2003 (BGBl. I S. 310, 919) in Verbindung mit § 1 Absatz 2 des Zuständigkeitsanpassungsgesetzes vom 16. August 2002 (BGBl. I S. 3165) und dem Organisationserlass vom 14. März 2018 (BGBl. I S. 374), von denen § 6 Absatz 1 Nummer 5a und 15 und Absatz 2a zuletzt durch Artikel 1 Nummer 6 Buchstabe a Doppelbuchstabe aa und Buchstabe c des Gesetzes vom 28. November 2014 (BGBl. I S. 1802) geändert worden ist, das Bundesministerium für Verkehr und digitale Infrastruktur und das Bundesministerium für Umwelt, Naturschutz und nukleare Sicherheit,
- auf Grund des § 6 Absatz 1 Nummer 9 in Verbindung mit Absatz 2 des Straßenverkehrsgesetzes in der Fassung der Bekanntmachung vom 5. März 2003 (BGBl. I S. 310, 919) in Verbindung mit § 1 Absatz 2 des Zuständigkeitsanpassungsgesetzes vom 16. August 2002 (BGBl. I S. 3165) und dem Organisationserlass vom 14. März 2018 (BGBl. I S. 374), von denen § 6 Absatz 1 Nummer 9 und Absatz 2 zuletzt durch Artikel 1 Nummer 6 Buchstabe a Doppelbuchstabe aa und Buchstabe b des Gesetzes vom 28. November 2014 (BGBl. I S. 1802) geändert worden ist, das Bundesministerium für Verkehr und digitale Infrastruktur und das Bundesministerium des Innern, für Bau und Heimat sowie
- auf Grund des § 7 Nummer 1 des Pflichtversicherungsgesetzes vom 5. April 1965 (BGBl. I S. 213), der zuletzt durch Artikel 493 Nummer 2 der Verordnung vom 31. August 2015 (BGBl. I S. 1474) geändert worden ist, das Bundesministerium für Verkehr und digitale Infrastruktur im Einvernehmen mit dem Bundesministerium der Justiz und für Verbraucherschutz und dem Bundesministerium für Wirtschaft und Energie:

Artikel 1

Verordnung über die Teilnahme von Elektrokleinstfahrzeugen am Straßenverkehr

(Elektrokleinstfahrzeuge-Verordnung – eKFV)

§ 1

Anwendungsbereich

(1) Elektrokleinstfahrzeuge im Sinne dieser Verordnung sind Fahrzeuge mit elektrischem Antrieb und einer bauartbedingten Höchstgeschwindigkeit von nicht weniger als 12 km/h und nicht mehr als 20 km/h, die folgende Merkmale aufweisen:

1. Fahrzeug ohne Sitz oder selbstbalancierendes Fahrzeug mit oder ohne Sitz,
2. eine Lenk- oder Haltestange,
3. eine Nenndauerleistung von nicht mehr als 500 Watt, oder von nicht mehr als 1200 Watt, wenn ein Hauptteil der Leistung zur Selbstbalancierung verwendet wird,
4. eine Gesamtbreite von nicht mehr als 700 mm, eine Gesamthöhe von nicht mehr als 1400 mm und eine Gesamtlänge von nicht mehr als 2000 mm,
5. eine maximale Fahrzeugmasse ohne Fahrer von nicht mehr als 50 kg,
6. eine Anzeige für den Energievorrat.

(2) Ein Elektrokleinstfahrzeug ist selbstbalancierend, wenn es mit einer integrierten elektronischen Balance-, Antriebs-, Lenk- und Verzögerungstechnik ausgestattet ist, durch die es eigenständig in Balance gehalten wird.

(3) Elektrokleinstfahrzeuge im Sinne der Absätze 1 und 2 dürfen nur nach Maßgabe der folgenden Vorschriften auf öffentlichen Straßen verwendet werden.

§ 2

Anforderungen an das Inbetriebsetzen

(1) Ein Elektrokleinstfahrzeug darf auf öffentlichen Straßen nur in Betrieb gesetzt werden, wenn

1. es einem Typ entspricht, für den eine Allgemeine Betriebserlaubnis erteilt worden ist, oder für das Fahrzeug eine Einzelbetriebserlaubnis erteilt worden ist,
2. es eine gültige Versicherungsplakette für Elektrokleinstfahrzeuge nach § 29a Absatz 1 der Fahrzeug-Zulassungsverordnung führt,

3. es entsprechend § 59 Absatz 1 Satz 1, Absatz 1a erster Halbsatz, Absatz 1b oder 2 der Straßenverkehrs-Zulassungs-Ordnung mit einer Fahrzeug-Identifizierungsnummer sowie einem Fabrikschild mit folgenden Maßgaben gekennzeichnet ist:
 - a) als Fahrzeugtyp muss auf dem Fabrikschild „Elektrokleinstfahrzeug“ angegeben sein,
 - b) anstelle der in § 59 Absatz 1 Satz 1 Nummer 5 und 6 der Straßenverkehrs-Zulassungs-Ordnung genannten Angaben muss auf dem Fabrikschild die bauartbedingte Höchstgeschwindigkeit und die Genehmigungsnummer der Allgemeinen Betriebserlaubnis oder der Einzelbetriebserlaubnis für das Fahrzeug angegeben sein, und
4. es
 - a) den Anforderungen an die Verzögerungseinrichtung nach § 4,
 - b) den Anforderungen an die lichttechnischen Einrichtungen nach § 5,
 - c) den Anforderungen an die Einrichtung für Schallzeichen nach § 6 sowie
 - d) den sonstigen Sicherheitsanforderungen nach § 7entspricht.

Die Datenbestätigung nach § 20 Absatz 3a Satz 1 bis 3 der Straßenverkehrs-Zulassungs-Ordnung oder die Bescheinigung über die Einzelbetriebserlaubnis muss für eine Inbetriebnahme aufbewahrt und zuständigen Personen auf Verlangen zur Prüfung ausgehändigt werden.

(2) Für Elektrokleinstfahrzeuge richtet sich die Erteilung

1. einer Allgemeinen Betriebserlaubnis nach den Anforderungen des § 20 der Straßenverkehrs-Zulassungs-Ordnung,
2. einer Einzelbetriebserlaubnis nach den Anforderungen des § 21 der Straßenverkehrs-Zulassungs-Ordnung.

Die in Satz 1 bezeichneten Erlaubnisse werden erteilt, wenn das Fahrzeug die Anforderungen des § 1 Absatz 1 und der §§ 4 bis 7 erfüllt.

(3) Für die Wirksamkeit der Allgemeinen Betriebserlaubnis oder der Einzelbetriebserlaubnis gilt § 19 Absatz 2 und 3 der Straßenverkehrs-Zulassungs-Ordnung. Ist die Betriebserlaubnis nach § 19 Absatz 2 Satz 2 der Straßenverkehrs-Zulassungs-Ordnung erloschen, so darf das Fahrzeug nicht auf öffentlichen Straßen in Betrieb gesetzt werden.

(4) Der Halter darf die Inbetriebnahme eines Elektrokleinstfahrzeugs auf öffentlichen Straßen nicht anordnen oder zulassen, wenn das Elektrokleinstfahrzeug die Voraussetzungen des Absatz 1 nicht erfüllt oder die Betriebserlaubnis nach Absatz 3 in Verbindung mit § 19 Absatz 2 Satz 2 der Straßenverkehrs-Zulassungs-Ordnung erloschen ist.

§ 3

Berechtigung zum Führen

(1) Für das Führen eines Elektrokleinstfahrzeugs muss mindestens die Berechtigung zum Führen eines fahrerlaubnisfreien Fahrzeugs gemäß § 4 Absatz 1 Satz 2 Nummer 1a in Verbindung mit § 5 Absatz 1 Satz 1 der Fahrerlaubnis-Verordnung nachgewiesen werden.

(2) Ein Elektrokleinstfahrzeug darf auf öffentlichen Straßen nur in Betrieb gesetzt werden, wenn mindestens eine Berechtigung nach Absatz 1 vorliegt.

§ 4

Anforderungen an die Verzögerungseinrichtung

Ein Elektrokleinstfahrzeug muss mit zwei voneinander unabhängigen Bremsen im Sinne des § 65 der Straßenverkehrs-Zulassungs-Ordnung ausgerüstet sein, die

1. das Fahrzeug bis zum Stillstand abbremsen können,
2. bis zur Maximalgeschwindigkeit wirken,
3. mindestens einen Verzögerungswert von 3,5 m/s² erreichen und
4. jeweils einzeln bei Ausfall der jeweils anderen Bremse eine Mindestverzögerung von 44% der Bremswirkung nach Nummer 3 erreichen, ohne dass das Kraftfahrzeug seine Spur verlässt.

§ 5

Anforderungen an die lichttechnischen Einrichtungen

(1) Ein Elektrokleinstfahrzeug muss mit lichttechnischen Einrichtungen ausgerüstet sein, die den Anforderungen des § 67 Absatz 1 bis 6 der Straßenverkehrs-Zulassungs-Ordnung entsprechen und in einer amtlich genehmigten Bauart gemäß § 22a Absatz 1 Nummer 22 der Straßenverkehrs-Zulassungs-Ordnung ausgeführt sind, soweit in den nachfolgenden Bestimmungen nichts Abweichendes geregelt ist.

(2) Die Versorgung der Beleuchtungsanlage kann über eine Kopplung an den Energiespeicher für den Antrieb erfolgen.

(3) Die seitliche Kennzeichnung hat mit gelben Rückstrahlern nach beiden Seiten wirkend gemäß Nummer 18 der Technischen Anforderungen an Fahrzeugteile bei der Bauartprüfung nach § 22a StVZO vom 5. Juli 1973 (VkB1. 1973 S. 558), die zuletzt durch die Bekanntmachung vom 23. Februar 1994 (VkB1. 1994 S. 233) geändert worden ist, oder mit ringförmig zusammenhängenden retroreflektierenden weißen Streifen an den Reifen oder Felgen des Vorderrades und des Hinterrades zu erfolgen.

(4) Bei einspurigen Elektrokleinstfahrzeugen ist die Ausrüstung mit nach vorne und nach hinten wirkenden Fahrtrichtungsanzeigern entsprechend § 67 Absatz 5 Satz 6 der Straßenverkehrs-Zulassungs-Ordnung vorgeschrieben, bei mehrspurigen Elektrokleinstfahrzeugen ist diese zulässig. Zusätzlich

1. dürfen auch die hinteren Fahrtrichtungsanzeiger mit der Lenkung mitschwenken,
2. darf der Abstand vom hintersten Punkt des Fahrzeugs zu den Fahrtrichtungsanzeigern mehr als 300 mm betragen,
3. darf die maximale Anbauhöhe der vorderen und hinteren Fahrtrichtungsanzeiger 1400 mm betragen,
4. darf bei den hinteren Fahrtrichtungsanzeigern die minimale Anbauhöhe 150 mm betragen, wenn der Vertikalwinkel der geometrischen Sichtbarkeit mindestens 25° über der Horizontalen beträgt.

§ 6

Anforderungen an die Einrichtung für Schallzeichen

Elektrokleinstfahrzeuge müssen mit mindestens einer helltönenden Glocke nach § 64a der Straßenverkehrs-Zulassungs-Ordnung ausgerüstet sein. Es dürfen auch andere Einrichtungen für Schallzeichen angebracht sein, die der Regelung Nr. 28 der Wirtschaftskommission der Vereinten Nationen für Europa (UN/ECE) – Einheitliche Vorschriften für die Genehmigung der Vorrichtungen für Schallzeichen und der Kraftfahrzeuge hinsichtlich ihrer Schallzeichen (ABl. L 323 vom 6.12.2011, S.33) entsprechen.

§ 7

Sonstige Sicherheitsanforderungen

Elektrokleinstfahrzeuge müssen

1. die Tests entsprechend den Prüfanforderungen und Anforderungen an die Fahrdynamik nach der Anlage zu dieser Verordnung erfüllen,
2. den Anforderungen der Regelung Nr. 10 der Wirtschaftskommission der Vereinten Nationen für Europa (UN/ECE) – Einheitliche Bedingungen für die Genehmigung der Fahrzeuge hinsichtlich der elektromagnetischen Verträglichkeit (ABl. L 254 vom 20.9.2012, S. 1) entsprechen,
3. den Maßnahmen zum Schutz vor Manipulation der DIN EN 15194:2017¹⁾ entsprechen,
4. einen wirksamen Schutz gegen das direkte Berühren aller spannungsführenden Bauteile aufweisen,
5. gegen unbeabsichtigtes Verstellen aller Bedien- und Bauteile gesichert sein,
6. sowohl im Betriebszustand als auch im gegebenenfalls abweichenden Transportzustand so beschaffen und ausgerüstet sein, dass sie sicher sind, ihr verkehrsbüblicher Betrieb niemanden schädigt oder mehr als unvermeidbar gefährdet, behindert oder belästigt und der Fahrer insbesondere bei Unfällen vor Verletzungen möglichst geschützt ist sowie das Ausmaß und die Folgen von Verletzungen möglichst gering bleiben,

¹⁾ Der Normentwurf „DIN EN 15194 Fahrräder - Elektromotorisch unterstützte Räder - EPAC; Deutsche Fassung EN 15194:2017“ ist beim Beuth Verlag GmbH, Berlin, zu beziehen.

7. so beschaffen sein, dass sich das Bedienelement zur Steuerung der Motorleistung (zum Beispiel ein Drehgriff oder Knopf) innerhalb einer Sekunde selbständig in Nullstellung zurückstellt, wenn der Fahrer es loslässt. Abweichend davon muss sich der Fahrzeugantrieb bei selbstbalancierenden Fahrzeugen innerhalb einer Sekunde automatisch deaktivieren, wenn sich der Fahrer nicht auf dem Fahrzeug befindet. Dazu müssen selbstbalancierende Fahrzeuge mit einem System zur Zustandserkennung ausgerüstet sein, das erkennt, ob sich der Fahrer auf dem Fahrzeug befindet.

§ 8

Personenbeförderung und Anhängerbetrieb

Die Personenbeförderung sowie der Anhängerbetrieb sind für Elektrokleinstfahrzeuge nicht gestattet.

§ 9

Anwendung der Straßenverkehrs-Ordnung

Wer ein Elektrokleinstfahrzeug im Straßenverkehr führt, unterliegt den Vorschriften der Straßenverkehrs-Ordnung nach Maßgabe der nachfolgenden §§ 10 bis 13.

§ 10

Zulässige Verkehrsflächen

(1) Innerhalb geschlossener Ortschaften dürfen nur baulich angelegte Radwege, Radfahrstreifen (Zeichen 237 in Verbindung mit Zeichen 295 der Anlage 2 zur Straßenverkehrs-Ordnung) und Fahrradstraßen (Zeichen 244.1 der Anlage 2 zur Straßenverkehrs-Ordnung) befahren werden. Wenn solche nicht vorhanden sind, darf auf Fahrbahnen oder in verkehrsberuhigten Bereichen (Zeichen 325.1 der Anlage 3 zur Straßenverkehrs-Ordnung) gefahren werden.

(2) Außerhalb geschlossener Ortschaften dürfen nur baulich angelegte Radwege und Seitenstreifen befahren werden. Wenn solche nicht vorhanden sind, darf auf Fahrbahnen gefahren werden.

(3) Für das Fahren auf anderen Verkehrsflächen können die Straßenverkehrsbehörden abweichend von Absatz 1 und 2 Ausnahmen für bestimmte Einzelfälle oder allgemein für bestimmte Antragsteller zulassen. Eine allgemeine Zulassung kann durch Anordnung des Zusatzzeichens



„Elektrokleinstfahrzeuge frei“

bekanntgegeben werden.

§ 11

Allgemeine Verhaltensregeln

(1) Wer ein Elektrokleinstfahrzeug führt, muss auf Fahrbahnen einzeln hintereinander fahren, darf sich nicht an fahrende Fahrzeuge anhängen und nicht freihändig fahren.

(2) Mit Elektrokleinstfahrzeugen darf von dem Gebot, auf Fahrbahnen mit mehreren Fahrstreifen möglichst weit rechts zu fahren, nicht abgewichen werden.

(3) Sind an einem Elektrokleinstfahrzeug keine Fahrtrichtungsanzeiger vorhanden, so muss wer ein Elektrokleinstfahrzeug führt, die Richtungsänderung so rechtzeitig und deutlich durch Handzeichen ankündigen, dass andere Verkehrsteilnehmer ihr Verhalten daran ausrichten können.

(4) Wer ein Elektrokleinstfahrzeug auf Radverkehrsflächen führt, muss auf den Radverkehr Rücksicht nehmen und erforderlichenfalls die Geschwindigkeit an den Radverkehr anpassen. Wer ein Elektrokleinstfahrzeug führt, muss schnellerem Radverkehr das Überholen ohne Behinderung ermöglichen. Auf gemeinsamen Geh- und Radwegen (Zeichen 240 der Anlage 2 zur Straßenverkehrs-Ordnung) haben Fußgänger Vorrang und dürfen weder behindert noch gefährdet werden. Erforderlichenfalls muss die Geschwindigkeit an den Fußgängerverkehr angepasst werden.

(5) Die für das Parken von Fahrzeugen zur Anwendung kommenden Vorschriften der Straßenverkehrs-Ordnung gelten nicht für Elektrokleinstfahrzeuge. Sie werden nicht geparkt, sondern wie Fahrräder abgestellt.

§ 12

Besonderheiten bei angeordneten Verkehrsverboten nach der Straßenverkehrs-Ordnung

(1) Ist ein Verbot für Fahrzeuge aller Art (Zeichen 250 der Anlage 2 zur Straßenverkehrs-Ordnung) angeordnet, so dürfen Elektrokleinstfahrzeuge dort geschoben werden.

(2) Ist ein Verbot für Kraftwagen (Zeichen 251 der Anlage 2 zur Straßenverkehrs-Ordnung), ein Verbot für Krafträder (Zeichen 255 der Anlage 2 zur Straßenverkehrs-Ordnung), ein Verbot für Kraftfahrzeuge (Zeichen 260 der Anlage 2 zur Straßenverkehrs-Ordnung) oder ein Verbot der Einfahrt (Zeichen 267 der Anlage 2 zur Straßenverkehrs-Ordnung) angeordnet, so dürfen Elektrokleinstfahrzeuge dort nur fahren oder einfahren, wenn dies durch das Zusatzzeichen „Elektrokleinstfahrzeuge frei“ erlaubt ist.

(3) Ist ein Gehweg (Zeichen 239 der Anlage 2 zur Straßenverkehrs-Ordnung) oder der Beginn einer Fußgängerzone (Zeichen 242.1 der Anlage 2 zur Straßenverkehrs-Ordnung) angeordnet, so können Elektrokleinstfahrzeuge durch das Zusatzzeichen „Elektrokleinstfahrzeuge frei“ zugelassen sein, wenn dort auch Radverkehr zugelassen ist.

(4) Ist ein Verbot für den Radverkehr (Zeichen 254 der Anlage 2 zur Straßenverkehrs-Ordnung) angeordnet, so gilt dies auch für Elektrokleinstfahrzeuge.

§ 13

Lichtzeichen

Elektrokleinstfahrzeuge unterfallen der Lichtzeichenregelung des § 37 Absatz 2 Nummer 5 und 6 der Straßenverkehrs-Ordnung. Dabei kommt das Sinnbild „Radverkehr“ für sie zur Anwendung.

§ 14

Ordnungswidrigkeiten

Ordnungswidrig im Sinne des § 24 Absatz 1 Satz 1 des Straßenverkehrsgesetzes handelt, wer vorsätzlich oder fahrlässig

1. entgegen § 2 Absatz 1 Satz 1 Nummer 1 bis 4 oder Absatz 3 Satz 2 oder § 3 Absatz 2 ein Elektrokleinstfahrzeug in Betrieb setzt,
2. entgegen § 2 Absatz 1 Satz 2 eine dort genannte Bestätigung oder Bescheinigung nicht oder nicht rechtzeitig aushändigt,
3. entgegen § 2 Absatz 4 als Halter die Inbetriebnahme anordnet oder zulässt,
4. entgegen § 8 eine Person befördert oder einen Anhänger betreibt,
5. entgegen § 10 Absatz 1 Satz 1 oder Absatz 2 Satz 1 eine andere Verkehrsfläche befährt.
6. entgegen § 11 Absatz 1 nicht richtig fährt, sich an ein fahrendes Fahrzeug anhängt oder freihändig fährt,
7. entgegen § 11 Absatz 3 eine Richtungsänderung nicht ankündigt,
8. entgegen § 11 Absatz 4 Satz 2 schnellerem Radverkehr das Überholen nicht ermöglicht oder
9. entgegen § 11 Absatz 4 Satz 3 einen Fußgänger behindert oder gefährdet.

Übergangsbestimmungen

Genehmigungen, die bis zum Außerkrafttreten der Mobilitätshilfenverordnung vom 16. Juli 2009 (BGBl. I S. 2097) erteilt wurden, bleiben gültig. Genehmigungen auf Basis der außer Kraft gesetzten Verordnung dürfen nicht geändert werden.

Anlage
(zu § 7 Nummer 1)

Prüfanforderungen und Anforderungen an die Fahrdynamik

1. Allgemeine Prüfbedingungen

1.1 Die Prüfungen sind auf einer Fahrbahn mit ebener, trockener und griffiger Beton- oder Asphaltoberfläche durchzuführen. In Längsrichtung darf die Prüfstrecke keine größere Steigung als 1% und keine größere Schrägneigung als 3% aufweisen.

1.2 Die Umgebungstemperatur muss zwischen 0 °C und 45 °C liegen.

1.3 Die Prüfungen dürfen nur stattfinden, wenn die Ergebnisse nicht vom Wind beeinflusst werden.

1.4 Bei den Prüfungen muss der Akkuladestand des Fahrzeugs mindestens 75% betragen.

1.5 Bei Luftreifen ist vor den Prüfungen der vom Hersteller für den normalen Betrieb vorgesehene Fülldruck einzustellen.

1.6 Die Masse des Fahrzeugs muss der Masse in fahrbereitem Zustand entsprechen.

2. Prüfverfahren

2.1 Bauartbedingte Höchstgeschwindigkeit

2.1.1 Zur Ermittlung der bauartbedingten Höchstgeschwindigkeit muss das zu prüfende Fahrzeug über eine Strecke von mindestens 50m mit maximaler Antriebsleistung gefahren werden. Dabei ist die gefahrene Höchstgeschwindigkeit zu ermitteln. Die Prüfung ist im Anschluss in die entgegengesetzte Richtung der Strecke zu wiederholen.

2.1.2 Die Höchstgeschwindigkeit des Fahrzeugs wird in km/h durch eine ganze Zahl ausgedrückt, die dem arithmetischen Mittel der bei zwei aufeinanderfolgenden Prüfungen in jeweils beiden Fahrtrichtungen ermittelten Geschwindigkeitswerte, die nicht mehr als 10% voneinander abweichen dürfen, am nächsten kommt. Liegt das arithmetische Mittel genau in der Mitte zwischen zwei ganzen Zahlen, so wird aufgerundet.

2.1.3 Die bei den Prüfungen ermittelte Höchstgeschwindigkeit darf von der angegebenen bauartbedingten Höchstgeschwindigkeit nicht mehr als 10% abweichen.

2.1.4 Wenn das Elektrokleinstfahrzeug über einen eigenen Geschwindigkeitsmesser mit Anzeige verfügt, so kann dieser hierbei auf seine Genauigkeit der Anzeige überprüft werden. Wenn er eine Genauigkeit von max. 10% Toleranz nach oben und 0% nach unten aufweist, kann dieser fahrzeugeigene Geschwindigkeitsmesser für alle weiteren Fahrtests verwendet werden, bei denen die Fahrzeuggeschwindigkeit relevant ist.

2.2 Verzögerung

2.2.1 Das Fahrzeug wird auf der Prüfstrecke mit der bauartbedingten Höchstgeschwindigkeit geradeaus gefahren. An einem festgelegten Punkt wird mit beiden Bremseinrichtungen gleichzeitig schnellstmöglich bis zum Stillstand maximal verzögert, solange dies ohne Sturzgefährdung (z. B. durch ein blockierendes Vorderrad bei Einspurfahrzeugen) möglich ist. Bei Sturzgefährdung muss die aufgebrachte Bremskraft entsprechend reduziert werden, damit das Fahrzeug während des Bremsvorgangs sturzfrei beherrschbar bleibt.

2.2.2 Der benötigte Anhalteweg wird auf zwei Nachkommastellen in Metern gemessen.

2.2.3 Die Messung ist in mindestens 3 aufeinanderfolgenden Prüfungen zu wiederholen.

2.2.4 Mit der nachfolgenden Formel wird die erreichte Durchschnittsverzögerung berechnet. Die Verzögerung des Fahrzeugs wird in m/s^2 durch eine Dezimalzahl mit einer Nachkommastelle ausgedrückt.

$$a = \frac{v^2}{2s}$$

a = Durchschnittsverzögerung [m/s^2]

v = Ausgangsgeschwindigkeit [m/s]

s = Anhalteweg [m]

Der Wert für die jeweilige Verzögerung wird auf die erste Stelle nach dem Komma gerundet.

2.2.5 Zur Überprüfung der Mindestverzögerung bei Ausfall einer Bremseinrichtung wird:

- a) bei unabhängig voneinander bedienbaren Bremsen der obige Fahrversuch wiederholt, jedoch mit dem Unterschied, dass jeweils nur eine Bremse jeweils in mindestens 3 aufeinanderfolgenden Prüfungen betätigt wird;
- b) bei kombinierten Bremseinrichtungen je eine der Bremsen geeignet außer Funktion gesetzt und der obige Fahrversuch wiederholt.

2.3 Fahrdynamik

2.3.1 Ergänzend zu Nr. 1.1.1 muss die Fahrbahn für die Fahrdynamikprüfungen jeweils die in den nachfolgenden Prüfungen beschriebenen Fahrbahnelemente aufweisen.

2.3.2 In den Prüfungen sind die Fahrbahnelemente jeweils mit der bauartbedingten Höchstgeschwindigkeit und mit einer Geschwindigkeit von $8 \pm 4 \text{ km/h}$ zu befahren. Zusätzlich sind die Fahrbahnelemente bei den Prüfungen 1 und 2 (je nur an den Auffahrstufen) und 4 (mit direktem Kontakt des in Fahrtrichtung vorderen Rades an die Auffahrstufe/Bordsteinkante) jeweils aus dem Stillstand anzufahren.

2.3.3 Das Fahrzeug muss bei jeder Prüfung das jeweilige Fahrbahnelement vollständig überfahren und dabei jederzeit für den Fahrenden beherrschbar bleiben. Die vom Fahrenden gewünschte Fahrtrichtung muss beibehalten werden, wobei eine maximale Abweichung zwischen der Soll- und der Ist-Trajektorie von 20° zulässig ist. Selbstbalancie-

rende Fahrzeuge müssen während den Prüfungen die Balance einhalten und dürfen insbesondere nicht plötzlich die Selbstbalancefunktion deaktivieren.

2.3.4 Prüfung 1 (Vertiefung)

2.3.4.1 Aufbau des Fahrbahnelements:

Eine Vertiefung zur Fahrebene mit den Maßen von mindestens 100 x 100 x 5 cm (L x B x H) mit senkrechten Wänden und einer Ausfahrrampe im Winkel von 45°

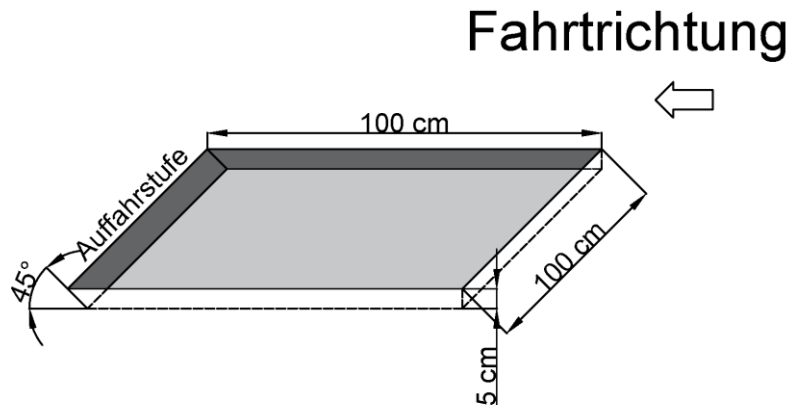


Bild 1: Vertiefung (rechts) mit Ausfahrrampe (links)

2.3.4.2 Mit dem zu prüfenden Fahrzeug ist die Vertiefung gerade über die Kante in Richtung Rampe parallel zur eingezeichneten Fahrtrichtung zu durchfahren.

Bei einem mehrspurigen zu prüfenden Fahrzeug ist die Versuchsfahrt zusätzlich mit nur einer Spur durch die Vertiefung zu wiederholen.

2.3.5 Prüfung 2 (Ab- und Auffahrstufe)

2.3.5.1 Aufbau des Fahrbahnelements:

Eine Ab- und Auffahrstufe mit 2 cm Höhendifferenz zur Fahrebene (Größe 100 x 100 cm)

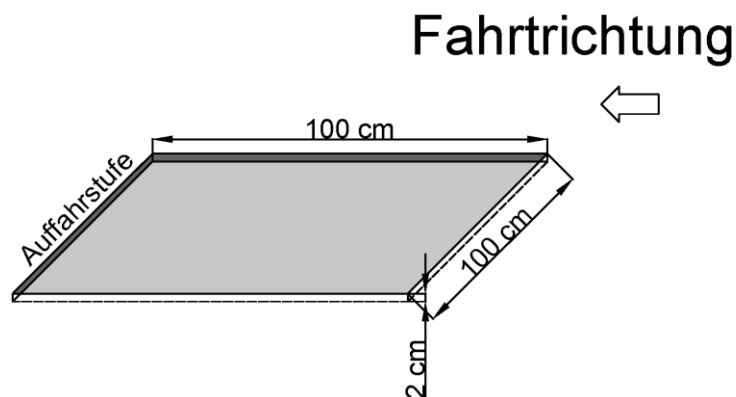


Bild 2: Ab- und Auffahrstufe (von rechts nach links)

2.3.5.2 Mit dem zu prüfenden Fahrzeug ist die Vertiefung gerade über die Kante in Richtung Auffahrstufe parallel zur eingezeichneten Fahrtrichtung zu durchfahren.

Bei einem mehrspurigen zu prüfenden Fahrzeug ist die Versuchsfahrt zusätzlich mit nur einer Spur durch die Vertiefung zu wiederholen.

2.3.6 Prüfung 3 (Einseitige Absenkung)

2.3.6.1 Aufbau des Fahrbahnelements:

Eine Wegstrecke, auf der die Fahrbene in Fahrtrichtung linksseitig auf einer Länge von 100 cm um 10 cm abfällt bzw. rechtseitig ansteigt (einseitige Absenkung bzw. Auffahrt)

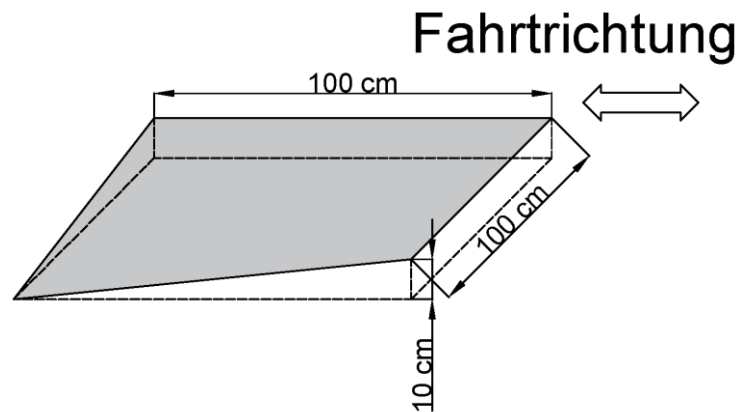


Bild 3: Einseitige Absenkung

2.3.6.2 Mit dem zu prüfenden Fahrzeug ist die einseitig abfallende Wegstrecke ab- und aufwärts parallel zur eingezeichneten Fahrtrichtung zu befahren.

2.3.7 Prüfung 4 (Bordsteinprofil)

2.3.7.1 Aufbau des Fahrbahnelements:

Eine Bordsteinkante mit Profil wie in Bild 4 dargestellt und einem Höhenunterschied zwischen Fahrbahnniveau und Bordsteinoberkante von 3 cm.

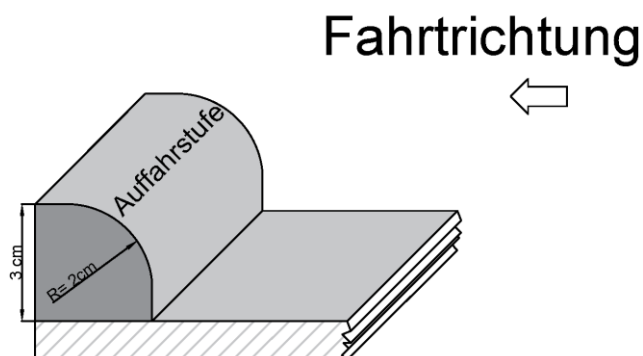


Bild 4: Bordsteinprofil

2.3.7.2 Mit dem zu prüfenden Fahrzeug ist die Bordsteinkante aufwärts unter einem Winkel von 90° und unter einem Winkel von 45° zu überfahren.

2.4 Antriebsdeaktivierung

2.4.1 Das Fahrzeug wird auf der Prüfstrecke mit Schrittgeschwindigkeit gefahren. Die fahrende Person steigt bei dieser Geschwindigkeit gezielt vom Fahrzeug ab und nimmt die Hände von der Lenk- oder Haltestange.

2.4.2 Es muss erkennbar sein, dass der Fahrzeugantrieb innerhalb von 1,0 s nach den Absteigen automatisch deaktiviert wird und das Fahrzeug nicht motorisch betrieben weiter- oder losrollt.

2.4.3 Bei selbstbalancierenden Fahrzeugen wird zusätzlich folgender Test durchgeführt:

2.4.3.1 Der Prüfer steht neben dem Fahrzeug und schaltet das Fahrzeug in den fahrbereiten Zustand. Dann nimmt der Prüfer die Hände vom Fahrzeug und lässt es los.

2.4.3.2 Der Fahrzeugantrieb darf nicht aktiviert werden und das Fahrzeug darf nicht losfahren.

Artikel 2

Änderung der Fahrerlaubnis-Verordnung

Die Fahrerlaubnis-Verordnung vom 13. Dezember 2010 (BGBl. I S. 1980), die zuletzt durch Artikel 1 der Verordnung vom 3. Mai 2018 (BGBl. I S. 566) geändert worden ist, wird wie folgt geändert:

1. Die Inhaltsübersicht wird wie folgt geändert:

a) Die Angabe zu § 5 wird wie folgt gefasst:

„§ 5 Sonderbestimmungen für das Führen von fahrerlaubnisfreien Fahrzeugen nach § 4 Absatz 1 Satz 2 Nummer 1 bis 1b“.

b) Die Angaben zu den Anlagen 1 und 2 werden wie folgt gefasst:

„Anlage 1 Mindestanforderungen an die Ausbildung von Bewerbern um eine Prüfbescheinigung zum Führen von fahrerlaubnisfreien Fahrzeugen nach § 4 Absatz 1 Satz 2 Nummer 1 bis 1b durch Fahrlehrer (zu § 5 Absatz 2)

Anlage 2 Ausbildungs- und Prüfbescheinigung zum Führen von fahrerlaubnisfreien Fahrzeugen nach § 4 Absatz 1 Satz 2 Nummer 1 bis 1b (zu § 5 Absatz 2 und 4)“.

2. In § 3 Absatz 1 Satz 2 werden nach den Wörtern

„§ 4 Absatz 1 Satz 2 Nummer 1“ ein Komma und die Wörter „ein Elektrokleinstfahrzeug nach § 4 Absatz 1 Satz 2 Nummer 1a“ eingefügt.

3. § 4 Absatz 1 Satz 2 Nummer 1a wird wie folgt gefasst:

„1a. Elektrokleinstfahrzeuge nach § 1 Absatz 1 der Elektrokleinstfahrzeuge-Verordnung,“.

4. § 5 wird wie folgt geändert:

a) Die Überschrift zu § 5 wird wie folgt gefasst:

„§ 5 Sonderbestimmungen für das Führen von fahrerlaubnisfreien Fahrzeugen nach § 4 Absatz 1 Satz 2 Nummer 1 bis 1b“.

b) In Absatz 1 Satz 1 wird der Satzteil vor Nummer 1 wie folgt gefasst:

„Wer auf öffentlichen Straßen ein fahrerlaubnisfreies Fahrzeug nach § 4 Absatz 1 Nummer 1 bis 1b führt, muss in einer Prüfung nachgewiesen haben, dass er“.

c) In Absatz 4 Satz 1 werden die Wörter „Prüfbescheinigung zum Führen von Mofas und zwei- und dreirädriger Fahrzeuge bis 25 km/h“ durch die Wörter „Prüfbescheinigung zum Führen von fahrerlaubnisfreien Fahrzeugen nach § 4 Absatz 1 Satz 2 Nummer 1 bis 1b“ ersetzt.

d) In Absatz 5 erster Halbsatz werden die Wörter „Mofa nach § 4 Absatz 1 Satz 2 Nummer 1 oder ein Kraftfahrzeug nach § 4 Absatz 1 Satz 2 Nummer 1b“ durch die Wörter „fahrerlaubnisfreies Fahrzeug nach § 4 Absatz 1 Satz 2 Nummer 1 bis 1b“ ersetzt.

5. In § 10 Absatz 4 werden die Wörter „Mofa nach § 4 Absatz 1 Satz 2 Nummer 1 oder auf einem Kleinkraftrad nach § 4 Absatz 1 Satz 2 Nummer 1b“ durch die Wörter „fahrerlaubnisfreies Fahrzeug nach § 4 Absatz 1 Satz 2 Nummer 1 oder 1b“ ersetzt.

6. § 76 wird wie folgt geändert:

a) Nummer 3 wird wie folgt gefasst:

„3. § 5 Absatz 1 (Prüfung für das Führen von fahrerlaubnisfreien Fahrzeugen nach § 4 Absatz 1 Satz 2 Nummer 1 bis 1b) gilt nicht für Führer der in § 4 Absatz 1 Satz 2 Nummer 1 bis 1b bezeichneten Fahrzeuge, die vor dem 1. April 1965 geboren sind.“

b) Der Nummer 5 wird folgender Satz angefügt:

„Prüfbescheinigungen für Mofas und für zwei- und dreirädrige Kraftfahrzeuge bis 25 km/h, die nach den bis zum [einsetzen: Tag vor dem Tag des Inkrafttretens] vorgeschriebenen Mustern ausgefertigt worden sind, bleiben gültig.“

7. Anlage 1 wird wie folgt geändert:

a) Die Überschrift wird wie folgt gefasst:

„Anlage 1 (zu § 5 Absatz 2)

Mindestanforderungen an die Ausbildung von Bewerbern um eine Prüfbescheinigung zum Führen von fahrerlaubnisfreien Fahrzeugen nach § 4 Absatz 1 Satz 2 Nummer 1 bis 1b durch Fahrlehrer“.

b) Im Satz 1 vor Nummer 1 wird das Wort „Mofa-Prüfbescheinigung“ durch die Wörter „Prüfbescheinigung zum Führen von fahrerlaubnisfreien Fahrzeugen nach § 4 Absatz 1 Satz 2 Nummer 1 bis 1b“ ersetzt.

8. Anlage 2 wird wie folgt geändert:

a) Die Überschrift wird wie folgt gefasst:

„Anlage 2 (zu § 5 Absatz 2 und 4)

Ausbildungs- und Prüfbescheinigung zum Führen von fahrerlaubnisfreien Fahrzeugen nach § 4 Absatz 1 Satz 2 Nummer 1 bis 1b“.

b) Die Überschrift des Buchstaben a wird wie folgt gefasst:

„a) Ausbildungsbescheinigung für fahrerlaubnisfreie Fahrzeuge“.

c) Buchstabe b wird wie folgt geändert:

aa) Die Überschrift wird wie folgt gefasst:

„b) Prüfbescheinigung zum Führen von fahrerlaubnisfreien Fahrzeugen nach § 4 Absatz 1 Satz 2 Nummer 1 bis 1b“.

bb) Im Muster der vorderen Außenseite werden die Wörter „Mofas und zwei- und dreirädrigen Kraftfahrzeugen bis 25 km/h“ durch die Wörter „fahrerlaubnisfreien Fahrzeugen“ ersetzt.

cc) Im Muster der hinteren Außenseite werden die Wörter „Mofas und von zwei- und dreirädrigen Kraftfahrzeugen bis 25 km/h“ durch die Wörter „fahrerlaubnisfreien Fahrzeugen“ ersetzt.

Artikel 3

Änderung der Fahrzeug-Zulassungsverordnung

Die Fahrzeug-Zulassungsverordnung vom 3. Februar 2011 (BGBl. I S. 139), die zuletzt durch Artikel 1 der Verordnung vom 31. Juli 2017 (BGBl. I S. 3090) geändert worden ist, wird wie folgt geändert:

1. Der Inhaltsübersicht wird folgende Angabe angefügt:

„Anlage 13 Versicherungsplakette für Elektrokleinstfahrzeuge“.

2. § 3 Absatz 2 Satz 1 Nummer 1 Buchstabe g wird wie folgt gefasst:

„g) Elektrokleinstfahrzeuge im Sinne des § 1 Absatz 1 der Elektrokleinstfahrzeuge-Verordnung vom [einsetzen: Ausfertigungsdatum dieser Verordnung] (BGBl. I S. [einsetzen: Seitenzahl der Fundstelle dieser Verordnung]) in der jeweils geltenden Fassung,“

3. § 4 wird wie folgt geändert:

a) In Absatz 1 Satz 1 werden die Wörter „§ 3 Absatz 2 Satz 1 Nummer 1 und 2 Buchstabe a bis g“ durch die Wörter „§ 3 Absatz 2 Satz 1 Nummer 1 Buchstabe a bis f und Nummer 2 Buchstabe a bis g“ ersetzt.

- b) In Absatz 5 Satz 1 wird die Angabe „§ 3 Absatz 2“ durch die Wörter „§ 3 Absatz 2 Satz 1 Nummer 1 Buchstabe a bis f und Nummer 2“ ersetzt.
4. In § 5 Absatz 1 und Absatz 3 Satz 1 werden jeweils die Wörter „dieser Verordnung oder der Straßenverkehrs-Zulassungs-Ordnung“ durch die Wörter „dieser Verordnung, der Straßenverkehrs-Zulassungs-Ordnung oder der Elektrokleinstfahrzeuge-Verordnung“ ersetzt.
5. Nach § 29 wird folgender § 29a eingefügt:

„§ 29a

Versicherungsplakette

(1) Durch die Versicherungsplakette wird für die Kraftfahrzeuge im Sinne des § 1 Absatz 1 der Elektrokleinstfahrzeuge-Verordnung in Verbindung mit § 3 Absatz 2 Satz 1 Nummer 1 Buchstabe g nachgewiesen, dass für das jeweilige Kraftfahrzeug eine dem Pflichtversicherungsgesetz entsprechende Kraftfahrzeug-Haftpflichtversicherung besteht.

(2) Die Regelungen über das Versicherungskennzeichen nach den §§ 26 und 27 sind mit folgenden Maßgaben entsprechend anzuwenden:

1. Abweichend von § 26 Absatz 1 Satz 6 genügt es, wenn die Bescheinigung über die Versicherungsplakette für eine Inbetriebnahme aufbewahrt und zuständigen Personen auf Verlangen zur Prüfung ausgehändigt wird.
2. Abweichend von § 26 Absatz 2 besteht die Versicherungsplakette anstelle eines Schildes aus einem Aufkleber, der eine dauerhafte Verklebung auf der Fahrzeugoberfläche gewährleistet und zusätzlich mit einem fälschungsschweren Hologramm ausgestattet ist.
3. Abweichend von § 27 Absatz 1 Satz 5 müssen Form, Größe und Ausgestaltung der Versicherungsplakette dem Muster und den Angaben in Anlage 13 entsprechen.

(3) Die Versicherungsplakette ist an der Rückseite des Fahrzeugs möglichst unter der Schlussleuchte fest anzubringen. Die Versicherungsplakette darf bis zu einem Vertikalwinkel von 30 Grad in Fahrtrichtung geneigt sein. Der untere Rand der Versicherungsplakette darf nicht weniger als 100 mm über der Fahrbahn liegen. Versicherungsplaketten müssen hinter dem Fahrzeug auf eine Entfernung von mindestens 8 m in der Fahrzeuglängsachse lesbar sein.

(4) Kraftfahrzeuge im Sinne des § 1 Absatz 1 der Elektrokleinstfahrzeuge-Verordnung dürfen auf öffentlichen Straßen nur in Betrieb gesetzt werden, wenn die Versicherungsplakette nach Absatz 2 und 3 entsprechend ausgestaltet und angebracht ist und verwechslungsfähige oder beeinträchtigende Zeichen und Einrichtungen aller Art am Fahrzeug nicht angebracht sind.

(5) Fahrten im Sinne des § 16 Absatz 1 dürfen mit Kraftfahrzeugen im Sinne des § 1 Absatz 1 der Elektrokleinstfahrzeuge-Verordnung vorbehaltlich § 2 Absatz 1 der Elektrokleinstfahrzeuge-Verordnung auch mit roten Versicherungsplaketten nach dem Muster in Anlage 13 unternommen werden. Absatz 2 in Verbindung mit § 26 Absatz 2 und 3 ist entsprechend mit der Maßgabe anzuwenden, dass der Buchstabenbereich der Erkennungsnummer mit dem Buchstaben Z beginnt. Die rote Versicherungsplakette ist nach Absatz 2 und 3 in Verbindung mit § 27 und Anlage 13 auszugestalten

und anzubringen. Sie braucht am Elektrokleinstfahrzeug jedoch nicht fest angebracht zu sein. Elektrokleinstfahrzeuge mit einer roten Versicherungsplakette dürfen im Übrigen nur nach Maßgabe der Absätze 3 und 4 in Betrieb gesetzt werden. Der Versicherer hat dem Kraftfahrt-Bundesamt die Halterdaten nach § 33 Absatz 1 Satz 1 Nummer 2 des Straßenverkehrsgesetzes und die in § 30 Absatz 5 genannten Fahrzeugdaten unverzüglich mitzuteilen.

(6) Endet das Versicherungsverhältnis vor dem Ablauf des Verkehrsjahrs, das auf der Versicherungsplakette angegeben ist, hat der Versicherer den Halter zur unverzüglichen Entfernung der Versicherungsplakette, zur Vorlage eines Nachweises über diese Entfernung und zur Rückgabe der ausgehändigten Bescheinigung aufzufordern. Kommt der Halter der Aufforderung nicht nach, hat der Versicherer hiervon die nach § 46 zuständige Behörde in Kenntnis zu setzen. Die Behörde entfernt die Versicherungsplakette und zieht die Bescheinigung ein.“

6. § 30 wird wie folgt geändert:

a) Absatz 4 wird wie folgt geändert:

aa) Im Satzteil vor Nummer 1 werden nach dem Wort „Versicherungskennzeichen“ die Wörter „oder Versicherungsplakette“ eingefügt.

bb) In Nummer 1 werden nach den Wörtern „§ 26 Absatz 1 Satz 4“ ein Komma und die Wörter auch in Verbindung mit § 29a Absatz 2,“ eingefügt.

b) In Absatz 5 werden im Satzteil vor Nummer 1 der Aufzählung nach den Wörtern „roter Versicherungskennzeichen“ die Wörter „oder roter Versicherungsplaketten“ eingefügt.

c) Absatz 9 wird wie folgt geändert:

aa) In Satz 1 Buchstabe d werden nach dem Wort „Versicherungskennzeichens“ die Wörter „oder einer gültigen Versicherungsplakette“ eingefügt.

bb) In Satz 2 werden die Wörter „dieses nicht vor dessen“ durch die Wörter „oder einer Versicherungsplakette diese nicht vor deren“ und das Wort „darf“ durch das Wort „dürfen“ ersetzt.

7. § 31 Absatz 7 wird wie folgt geändert:

a) In Satz 1 Buchstabe d werden nach dem Wort „Versicherungskennzeichens“ die Wörter „oder einer gültigen Versicherungsplakette“ eingefügt.

b) In Satz 2 werden die Wörter „dieses nicht vor dessen“ durch die Wörter „oder einer Versicherungsplakette diese nicht vor deren“ und das Wort „darf“ durch das Wort „dürfen“ ersetzt.

8. § 32 Absatz 1 Satz 1 wird wie folgt geändert:

a) Im Satzteil vor Nummer 1 werden nach dem Wort „Erwerbers“ die Wörter „sowie die dem Kraftfahrt-Bundesamt nach § 26 Absatz 3, auch in Verbindung mit § 29a Absatz 2, mitzuteilenden Halterdaten“ eingefügt.

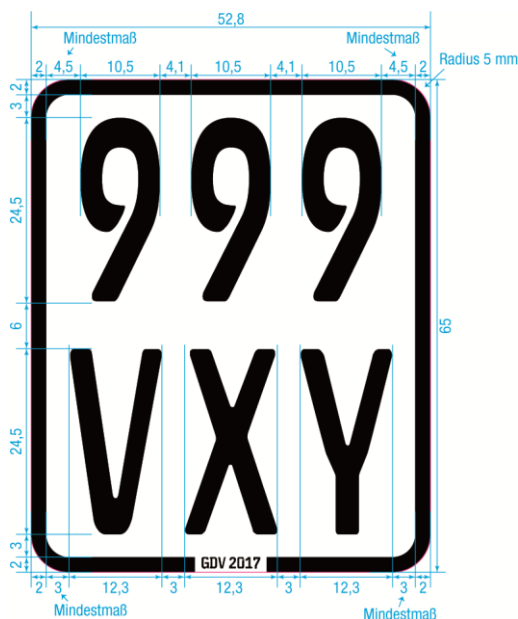
b) In Nummer 1 Buchstabe e werden nach dem Wort „Versicherungskennzeichen“ die Wörter „oder Versicherungsplakette“ eingefügt.

9. In § 39 Absatz 1 Nummer 2 Buchstabe b zweiter Halbsatz und Absatz 2 Nummer 2 Buchstabe b zweiter Halbsatz werden jeweils nach dem Wort „Versicherungskennzeichen“ die Wörter „oder Versicherungsplakette“ eingefügt.
10. § 44 wird wie folgt geändert:
- a) In Absatz 4 werden nach dem Wort „Versicherungskennzeichen“ die Wörter „oder Versicherungsplakette“ eingefügt.
 - b) In Absatz 5 werden nach dem Wort „Kennzeichens“ die Wörter „im Sinne der Absätze 1 bis 4, der Versicherungsplakette“ eingefügt.
11. § 48 wird wie folgt geändert:
- a) In Nummer 1 Buchstabe c werden die Wörter „oder § 27 Absatz 7“ durch ein Komma und die Wörter „§ 27 Absatz 7 oder § 29a Absatz 3“ ersetzt.
 - b) In Nummer 6 werden die Wörter „oder § 16 Absatz 2 Satz 6“ durch ein Komma und die Wörter „§ 16 Absatz 2 Satz 6 oder § 29a Absatz 2 Nummer 1“ ersetzt.
12. Folgende Anlage 13 wird angefügt:

„Anlage 13 (zu § 29a Absatz 2 Nummer 3)

Versicherungsplakette für Elektrokleinstfahrzeuge

1. Schematische Darstellung



Enthält eine Zeile nur eine oder zwei Ziffern oder einen oder zwei Buchstaben, so sind Zahlen und Buchstaben in der Mitte der Zeile anzubringen. Der Abstand vom Rand ist entsprechend zu vergrößern; die übrigen Abstände dürfen nur bis zum angegebenen Höchstmaß vergrößert werden.

2. Die Beschriftung erfolgt nach dem Schriftmuster „Schrift für Kfz-Kennzeichen“ (fälschungerschwerende Schrift – FE-Schrift). Die Beschriftung muss den Schriftmustern „Schrift für Kfz-Kennzeichen“ entsprechen. Die Schriftmuster können bei der

Bundesanstalt für Straßenwesen, Postfach 10 01 50, 51401 Bergisch Gladbach, bezogen werden.

3. Maße der Beschriftung und des Randes

Art der Beschriftung	Schrifthöhe	Schriftbreite)	Waagrechtlicher Abstand der Ziffern und Buchstaben voneinander	Waagrechtlicher Abstand der Beschriftung vom schwarzen, blauen oder grünen Rand mindestens	Senkrechter Abstand der Ziffern und Buchstaben voneinander	Senkrechter Abstand der Beschriftung vom schwarzen, blauen oder grünen Rand	Breite des schwarzen, blauen oder grünen Randes	Höhe des Rahmens einschließlich schwarzem, blauem oder grünem Rand	Breite des Rahmens einschließlich schwarzem, blauem oder grünem Rand	Außenradius an allen 4 Ecken
	mm	mm	mm	mm	mm	mm	mm	mm	mm	mm
der Plakette	24,5	Ziffern: 10,5 Buchstaben: 12,3	Ziffern: 4,1 Buchstaben: 3,0	Ziffern: 4,5 Buchstaben: 3,0	6,0	3,0	2,0	65,0	52,8	5,0
des unteren Randes	1,5	0,9	mind. 0,1	mind. 0,5	-	-	-	-	-	-

Allgemeintoleranzen nach ISO 2768-1 – Toleranzklasse c (grob)

4. Farben

Die Farbtöne des Randes und der Beschriftung sind dem Farbbregister RAL 840 HR zu entnehmen, und zwar für schwarz RAL 9005, blau RAL 5012 und grün RAL 6010. Der Farbton des Untergrundes der Plakette ist weiß nach DIN 6171 Teil 1: 03.89, Tabelle 3.

5. Ergänzungsbestimmungen

Das verwendete Material muss eine hinreichende Festigkeit sowie Witterungsbeständigkeit des Aufklebers gewährleisten. Die Plakette samt ihrer vollflächigen Verklebung muss so beschaffen sein, dass diese beim Abziehen reißt, oder es müssen durch Augenschein deutlich erkennbare Veränderungen des Folienkörpers nach einem Entfernen aufgetreten sein, so dass dieser nicht wiederverwendbar wird. Das fälschungser schwerende Merkmal ist in Gestalt eines transparenten Hologramms, das dauernd fest mit der Folie verbunden ist, vorzusehen. Das Hologramm ist in Form eines durchgehenden Streifens linksbündig am rechten Rand des Kennzeichens transparent auszugestalten. Dieser Streifen ist unterlegt mit dem hellgrauen Schriftzug „Elektrokleinstfahrzeug“, der von rechts oben nach rechts unten verlaufen soll. Zusätzlich muss zwischen den beiden Zeilen der Zahlen-Buchstaben-Kombination der Versicherungsplakette rechtsbündig in Form eines transparenten Hologramms der Schriftzug „GDV“ gefolgt von der jeweiligen Jahreszahl des Versicherungsjahres erfolgen.“

Artikel 4

Änderung der Bußgeldkatalog-Verordnung

Die Anlage zur Bußgeldkatalog-Verordnung vom 14. März 2013 (BGBl. I S. 498), die zuletzt durch Artikel 3 der Verordnung vom 6. Oktober 2017 (BGBl. I S. 3549; 2018 I S. 53) geändert worden ist, wird wie folgt geändert:

1. Vor der laufenden Nummer 181 wird in der Spalte „Tatbestand“ die Überschrift „Rote Kennzeichen, Kurzzeitkennzeichen“ eingefügt.
2. Die Überschrift in der Spalte „Tatbestand“ vor der laufenden Nummer 184 und die laufende Nummer 184 werden wie folgt gefasst:

Lfd. Nr.	Tatbestand	Fahrzeug-Zulassungsverordnung (FZV)	Regelsatz in Euro (€), Fahrverbot in Monaten
184	„Versicherungskennzeichen und –plaketten“ Fahrzeug in Betrieb genommen, dessen Versicherungskennzeichen oder -plakette nicht wie vorgeschrieben ausgestaltet ist, ausgenommen ist das Fehlen des vorgeschriebenen Versicherungskennzeichens oder der vorgeschriebenen Versicherungsplakette	§ 27 Absatz 7 § 29a Absatz 3 § 48 Nummer 1 Buchstabe c	10 €.

3. Nach der laufenden Nummer 233 wird folgender Abschnitt eingefügt:

Lfd. Nr.	Tatbestand	Elektrokleinstfahrzeuge-Verordnung (eKFV)	Regelsatz in Euro (€), Fahrverbot in Monaten
	e) Elektrokleinstfahrzeuge-Verordnung (eKFV)		
234	„Betriebsbeschränkungen“ Elektrokleinstfahrzeug ohne die erforderliche Allgemeine Betriebserlaubnis oder Einzelbetriebserlaubnis auf öffentlichen Straßen in Betrieb gesetzt	§ 2 Absatz 1 Satz 1 Nummer 1 § 14 Nummer 1	70 €
234a	Als Halter eines Elektrokleinstfahrzeugs die Inbetriebnahme ohne die erforderliche Allgemeine Betriebserlaubnis oder Einzelbetriebserlaubnis auf öffentlichen Straßen angeordnet oder zugelassen	§ 2 Absatz 4 i.V.m. Absatz 1 Satz 1 Nummer 1 § 14 Nummer 3	70 €
235	Elektrokleinstfahrzeug ohne gültige Versicherungsplakette auf öffentlichen Straßen in Betrieb gesetzt	§ 2 Absatz 1 Satz 1 Nummer 2 § 14 Nummer 1	40 €
235a	Als Halter eines Elektrokleinstfahrzeugs die Inbetriebnahme auf öffentlichen Straßen ohne die erforderliche Versicherungsplakette angeordnet oder zugelassen	§ 2 Absatz 4 i.V.m. Absatz 1 Satz 1 Nummer 2 § 14 Nummer 3	40 €
236	Elektrokleinstfahrzeug trotz erloschener Betriebserlaubnis auf öffentlichen Straßen in Betrieb gesetzt und dadurch die Verkehrssicherheit wesentlich beeinträchtigt	§ 2 Absatz 3 Satz 2 i.V.m. Absatz 3 § 14 Nummer 1	30 €
236a	Als Halter eines Elektrokleinstfahrzeugs die Inbetriebnahme auf öffentlichen Straßen trotz erloschener Betriebserlaubnis angeordnet oder zugelassen	§ 2 Absatz 4 § 14 Nummer 3	30 €

237	Elektrokleinstfahrzeug unter Verstoß gegen die Vorschriften über die Anforderungen an die lichttechnischen Einrichtungen im öffentlichen Straßenverkehr in Betrieb gesetzt	§ 2 Absatz 1 Nummer 4 § 14 Nummer 1	20 €
237a	Elektrokleinstfahrzeug unter Verstoß gegen die Vorschriften über die Anforderungen an die Schalleinrichtung im öffentlichen Straßenverkehr in Betrieb gesetzt	§ 2 Absatz 1 Nummer 4 § 14 Nummer 1	15 €
237b	Elektrokleinstfahrzeug unter Verstoß gegen die Vorschriften über die Anforderungen an die sonstigen Sicherheitsanforderungen im öffentlichen Straßenverkehr in Betrieb gesetzt	§ 2 Absatz 1 Nummer 4 § 14 Nummer 1	25 €
	Verhaltensrechtliche Anforderungen		15 €
238	Mit einem Elektrokleinstfahrzeug eine nicht zulässige Verkehrsfläche befahren	§ 10 Absatz 1 Satz 1, Absatz 2 Satz 1 § 14 Nummer 5	
238.1	- mit Behinderung	§ 9 § 10 Absatz 1 Satz 1, Absatz 2 Satz 1 § 14 Nummer 5 § 1 Absatz 2 StVO § 49 Absatz 1 Nummer 1 StVO	20 €
238.2	- mit Gefährdung		25 €
238.3	- mit Sachbeschädigung		30 €
238a	Mit einem Elektrokleinstfahrzeug nebeneinander gefahren	§ 11 Absatz 1 § 14 Nummer 5	15 €
238a.1	- mit Behinderung	§ 9 § 11 Absatz 1 § 14 Nummer 5 § 1 Absatz 2 StVO § 49 Absatz 1 Nummer 1 StVO	20 €
238a.2	- mit Gefährdung		25 €
238a.3	- mit Sachbeschädigung		30 €.

4. Vor der laufenden Nummer 239 wird in der Spalte „Tatbestand“ in der Überschrift der Buchstabe „e)“ durch den Buchstaben „f)“ ersetzt.

Artikel 5

Inkrafttreten, Außerkrafttreten

Diese Verordnung tritt am [einsetzen: ...] in Kraft. Gleichzeitig tritt die Mobilitätshilfenverordnung vom 16. Juli 2009 (BGBl. I S. 2097) außer Kraft.

Der Bundesrat hat zugestimmt.